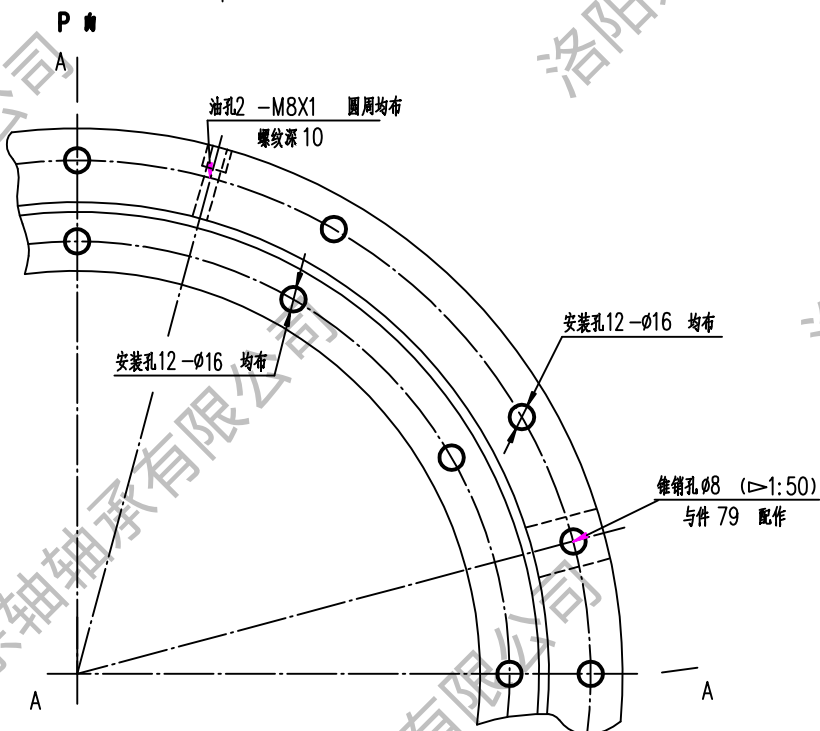
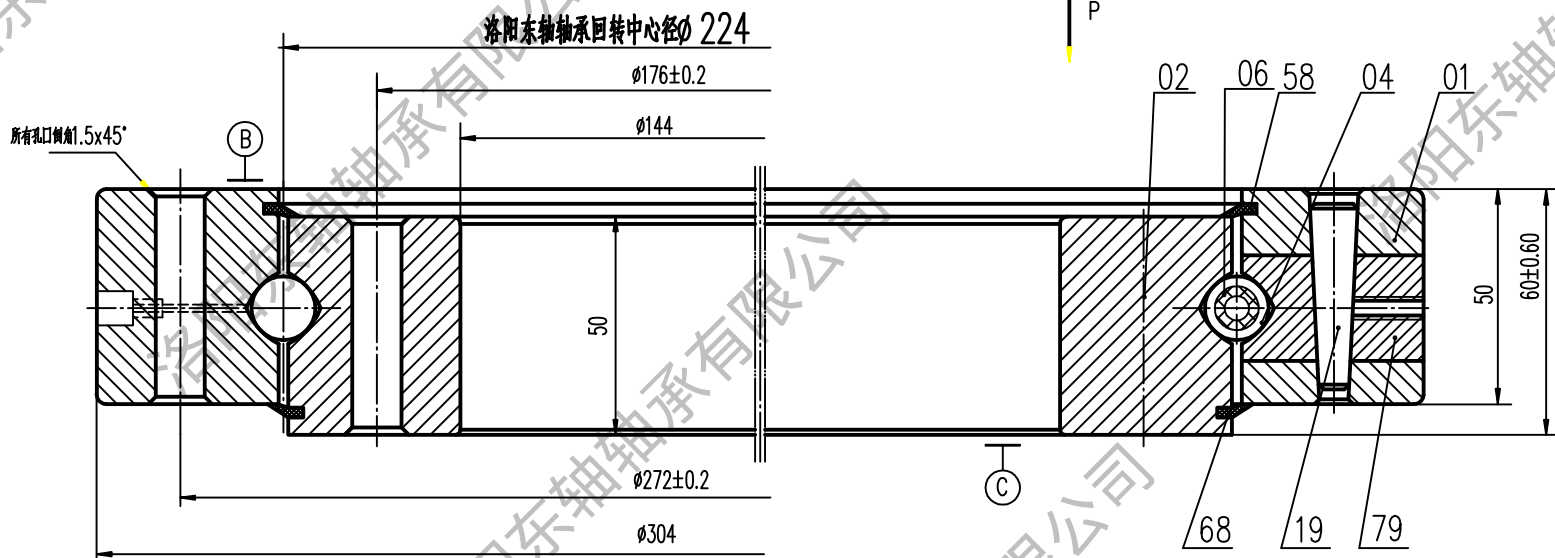


A-A



技术要求:

1. 成品滚道内注满EP2润滑脂基脂
2. 锻件调质硬度HB229-269, 沟道表面淬火HRC52-58

3. 孔光洁度



件号	名称	数量	材料	单件重量 (kg)	总计重量 (kg)	附注
58	第二密封圈	1	耐油橡胶 I-3			
68	密封圈	1	耐油橡胶 I-3			
79	塞子	1	钢42CrMo-GB/T2033			
19	锥销	1	钢 45-GB/T699			
06	隔离块	1	尼龙 1010-HG2-869			
04	钢球	1	钢 GCr15-GB/T18254			
02	内圈	1	钢42CrMo-GB/T2033			
01	外圈	1	钢42CrMo-GB/T2033			
<p style="text-align: center;"><b>四点接触球转盘轴承</b></p> <p style="text-align: center;">精密轴承制造专家</p> <p style="text-align: center;">电话: 13700810892</p>				<p style="font-size: 24px; font-weight: bold;">N° LYDZ 00-304</p> <p>重量(kg): 23    比例: 无</p> <p style="font-size: 24px; font-weight: bold; color: red;">LYDZC</p> <p style="font-weight: bold;">洛阳东轴轴承有限公司</p>		
设计	赵志刚	工艺会签				
校对		审定				
审核		批准				
标准化审查	■ 日期: 2012.04.15					

图号	
图名	
图底图总号	
底图总号	
签字	日期